



Big Dutchman®



NATURA Nova

für Legehennen in Bio-, Freiland- und Bodenhaltung
– unser Klassiker für Tierwohl, Funktionalität und Effizienz –

NATURA Nova

Tierwohl, Funktionalität und Effizienz sind das Erfolgskonzept dieser Voliere

Big Dutchman verfügt auf dem Gebiet der Volierenhaltung über mehr als 30 Jahre an Erfahrung und hat damit einen großen Wissensvorsprung, der konsequent in Kundennutzen umgesetzt wird.

Unter dem Begriff NATURA verstehen wir eine Voliere, die das Thema Tierwohl unter gleichzeitiger Beachtung von Funktionalität und Effizienz klar in den Mittelpunkt stellt. Als Anlagenbauer ist es unser Ziel, Haltungssysteme zu entwickeln, in denen die Legehennen unter hygienischen Bedingungen durch das Nutzen der verschiedenen Funktionsbereiche ihre natürlichen Verhaltensweisen frei ausleben können und viele Eier legen. Mit NATURA Nova haben wir diese Anforderungen in vorbildlicher Weise erfüllt. Das entbindet uns jedoch nicht von der Aufgabe, unsere Haltungssysteme ständig weiter zu entwickeln und zu optimieren. Das passiert in enger Zusammenarbeit mit unseren Kunden. Dabei haben wir nicht nur die Voliere an sich im Blick, sondern auch so wichtige Faktoren wie das richtige Beleuchtungskonzept oder das jeweils am besten geeignete Ventilationsystem.

NATURA Nova ist äußerst vielseitig einsetzbar, ob Freiland- oder Bodenhaltung, ob biologisch oder konventionell, ob kleiner oder großer Stall.

Mit NATURA Nova entscheiden Sie sich immer für eine tierfreundliche Legehennenhaltung.



Vorteile der NATURA Nova

NATURA Nova ist unser Klassiker unter den Volieren. Charakteristisch für sie ist, dass sich das untere Nest, Futter und Wasser auf einer Ebene befinden. Folgende Vorteile zeichnen diese Voliere aus:

- ✓ die Hennen können das Nest sehr einfach erreichen → hohe Nestakzeptanz;
- ✓ der erhöhte Verbindungsgang wird vom Farmpersonal zur täglichen Tierkontrolle genutzt → gute Übersichtlichkeit;
- ✓ durch den stufigen Aufbau können die

Tiere zwischen den Funktionsbereichen Ruhen, Fressen & Trinken sowie Eier legen durch kurze Sprünge einfach hin und her wechseln;

- ✓ die Stallgrundfläche ist zu 100 % Scharrraum → viel Bewegungsfreiheit für die Hennen;
- ✓ das große Nutzflächenangebot sorgt für eine gute Stallauslastung;
- ✓ die Kotbänder unter den Ebenen fangen den überwiegenden Anteil Kot auf und

transportieren ihn aus dem Stall → weniger Ammoniakgehalt in der Stallluft, bessere hygienische Bedingungen;

- ✓ die Junghennen gewöhnen sich nach der Umstallung schnell ein → Futter und Wasser sind leicht zu erreichen; in der Startphase kann die Anlage einfach eingenetzt werden;
- ✓ durchdachte Konstruktion → mit wenig Unterschlupf für Milben, für mehr Tierwohl.



Anlagenquerschnitte und Anordnung der einzelnen Elemente

NATURA Nova bieten wir Ihnen in einer durchdachten Typenvielfalt an. Je nach Stallhöhe, -breite und Nutzflächenangebot haben wir verschiedene Volierentypen im Programm:

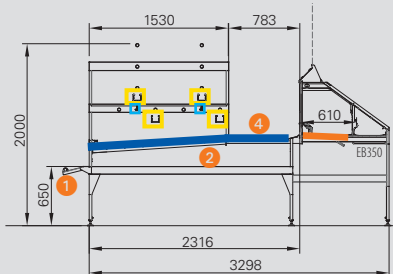
- ✓ NATURA Nova 270 1E (einetagig)
- ✓ NATURA Nova 270 2E (zweietagig)

- ✓ NATURA Nova 280
- ✓ NATURA Nova 284
- ✓ NATURA Nova 280 Twin

Die Unterschiede betreffen hauptsächlich die Anlagenhöhe, -breite, die Anzahl der Kotbandebenen und die Anzahl der Nestreihen. Die

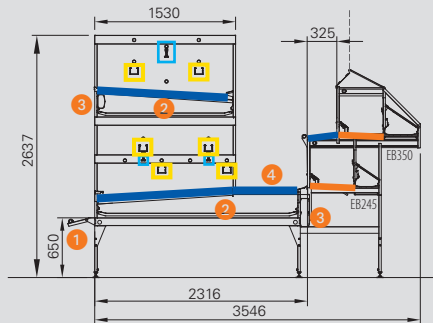
NATURA Nova Twin-Serie besteht jeweils aus zwei Reihen NATURA Nova. Durch die Bildung eines Portals wird den Hennen viel Scharrraum geboten. Jede NATURA Nova-Voliere ist für die Bio-, Freiland- und Bodenhaltung bestens geeignet.

NATURA Nova 270 1E



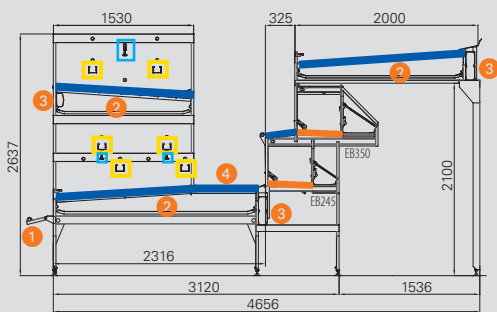
Für niedrige Ställe gut geeignet.

NATURA Nova 270 2E



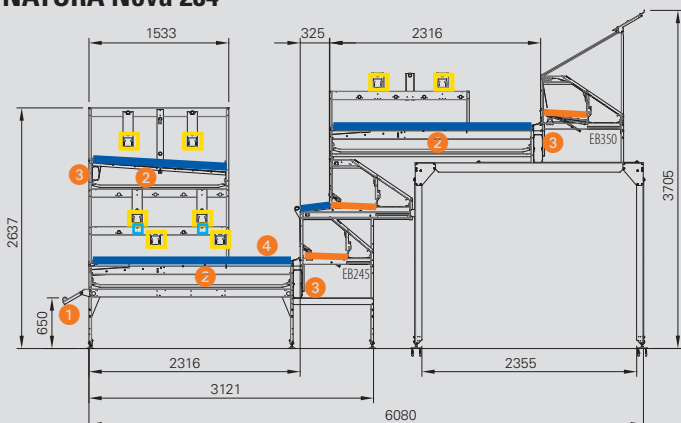
Für die Biohaltung mit Wintergarten gut geeignet

NATURA Nova 280



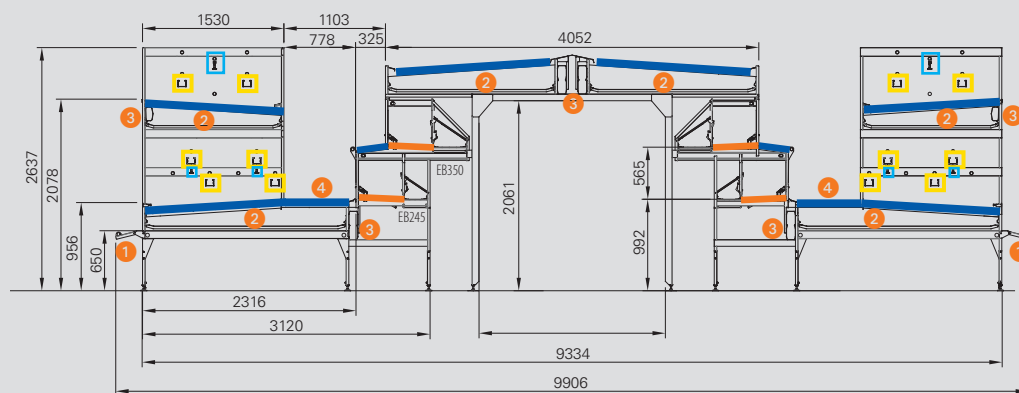
Für Ställe mit schmalen Längsabteilen von 6 bis 8 m gut geeignet

NATURA Nova 284



Für breite Bio- und Freilandställe gut geeignet

NATURA Nova 280 Twin



Für Boden- und Freilandställe gut geeignet, bei denen der Wintergarten nicht zur Nutzfläche zählt

Legende

- ① Anflughilfe
- ② Kotbandebene
- ③ Luftkanal (Option)
- ④ Verbindungs-/Kontrollgang

Die Anordnung der einzelnen Funktionsbereiche animiert die Hennen, sich im System zu bewegen.

- Nestfläche
- Wasser
- Futter
- Nutzfläche



Ruhezone

Die oberste Etage dient als Ruhezone. Sie ist mit Futterbahnen und Sitzstangen ausgestattet. Je nach Tierbesatz können optional ein oder zwei zusätzliche Futterbahnen installiert werden.

Der anfallende Kot wird vom darunter liegenden Kotband aufgefangen und kann optional durch einen Luftkanal getrocknet werden.



Familiennest Colony 2+

Unser Familiennest Colony 2+ ist integrierter Bestandteil der Voliere. Der einfache Zugang, die weiche Nestmatte und der zweigeteilte Kippboden zeichnen dieses Nest aus. Bevor der Kippboden es zur Nacht verschließt, rollen noch im Nest liegende Eier auf das Eierband nach hinten ab. So wird das Nest ausschließlich zur Eiablage genutzt und Verschmutzungen werden verhindert.

Ein speziell integrierter Luftspalt bietet den Hennen die Möglichkeit ihren Kopf aus dem Nest zu strecken, falls es im Nest mal zu voll werden sollte.



Untere Etage

In der unteren Etage befinden sich vier Futterbahnen und zwei Tränkelinien, die von den Tieren leicht zu erreichen sind. Die Hennen können so ungestört fressen und trinken. Der anfallende Kot wird vom darunter liegenden Kotband aufgefangen und kann optional durch einen Luftkanal getrocknet werden.



Scharrraum

Die gesamte Stallgrundfläche ist von den Hennen als Scharrraum nutzbar. Vor allem unter dem Portal sollte der Scharrraum gut ausgeleuchtet werden. So wird eine Eiablage in diesem Bereich äußerst unattraktiv für die Hennen.

Unser Einstreu-Reduziersystem (Option) entfernt bei Bedarf ganz automatisch Kot und überschüssige Einstreu. Das sorgt für eine signifikante Staubreduktion.



Eierlängssammlung mittels Steilförderern



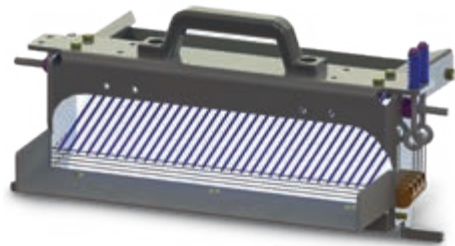
Übergabe vom Längs- auf das Querband

Eiersammlung

Wir können Ihnen verschiedene praxiserprobte Konzepte anbieten. Dazu gehören Steil- und Stabförderer. Durch die gestufte Anordnung der Nester eignen sie sich bestens, um nur eine minimale Anzahl an Übergabepunkten auf die Quersammlung und damit einen schonenden Eiertransport zu realisieren. Steilförderer kommen häufig dann zum Einsatz, wenn es nur wenig Platz zwischen Nest und Quersammlung gibt.

Daneben haben wir auch Liftsysteme und Elevatoren im Angebot (ausführliche Informationen finden Sie im Prospekt Eiersammlung).

EggTrax mit spezieller Übergabeeinheit



Der Antrieb EggTrax sorgt mit der speziellen Übergabeeinheit (Option) für eine sichere und schonende Übergabe der Eier vom Längsband auf den Steil- oder Stabförderer. EggTrax hat folgende Vorteile:

- ✓ Anti-Sprung-Finger sorgen dafür, dass die Eier kontrolliert auf das Querband bzw. den Steilförderer gelangen;
- ✓ die mit einem Griff herausnehmbare

Einheit ermöglicht eine gründliche Reinigung mit dem Hochdruckreiniger;

- ✓ die Seilübergabe (optional) sichert eine sanfte Übergabe der Eier, gleichzeitig können Federn, Staub und Windeier durch die Drähte hindurch fallen;
- ✓ eine integrierte Eierbandbürste sorgt für saubere Bänder.



Das Portal bietet Scharraum für die Hennen und erlaubt die leichte Kontrolle der Nester und des Eistroms auf dem Längsband durch das Farmpersonal

Eierlängsbänder

Die außenliegenden Eierlängsbänder sichern dem Farmpersonal eine gute Zugänglichkeit und einfache Kontrolle der Nester und Eier. Die Abdeckung schützt die Eier vor Staub.

Das Eierband mit Dreieckslochung sorgt durch den hohen Lochanteil für saubere Eier und eine stabile Lage der Eier auf dem Band.



Automatische Systemeiersammlung

Systemeiersammlung

Im Anlagenstandard rollen die Systemeier durch die leichte Neigung des Bodengitters nach vorn unter das Anflugblech. Dort liegen sie geschützt bis sie von Hand einfach abge-sammelt werden.

Optional bieten wir unseren Kunden auch eine automatische Systemeiersammlung an.



Entmistungsendsatz

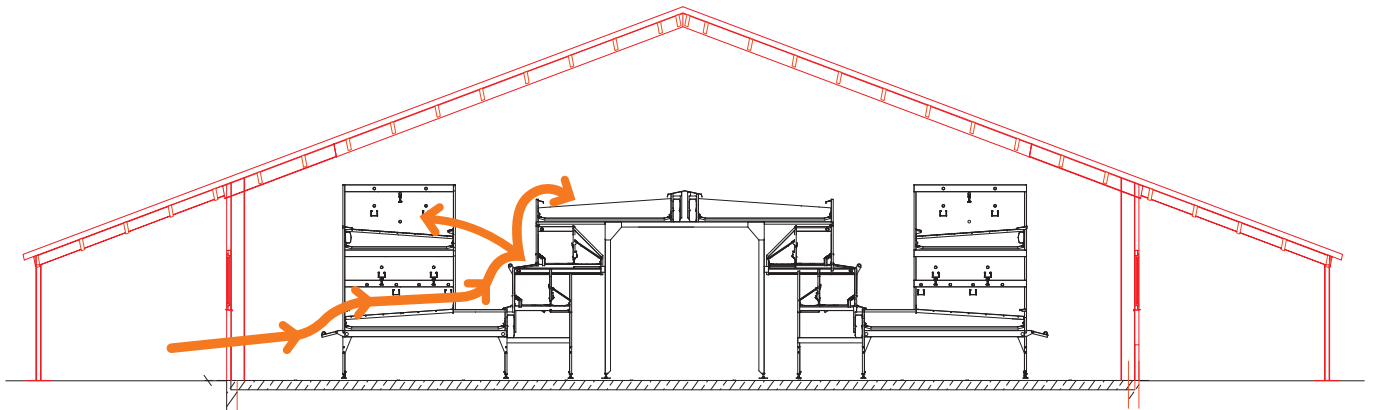
Auch vom Entmistungsendsatz aus ist die Voliere NATURA Nova über Treppen, die zum Kontrollgang führen, sehr gut zugänglich. Der Kotschacht ist durch robuste Vorhänge geschlossen und bildet einen sauberen Abschluss der Voliere im Bereich der Entmistung.

NATURA Nova mit Wintergarten

Wintergärten ermöglichen den Hennen den allmählichen Übergang vom Stall ins Freiland. Vor allem bei schlechtem Wetter haben die Tiere so die Möglichkeit nach draußen zu

gelangen. Über eine Rollgardine bietet der Wintergarten Schutz vor Regen, Sturm oder auch Kälte. Durch den gestuften asymmetrischen Aufbau

aller NATURA Nova-Anlagen und dem damit verbundenen leichten Zugang in die Voliere ist sie für den Einsatz in der Bio- und Freilandhaltung bestens geeignet.



Die Hennen erreichen alle Funktionsbereiche durch kurze Sprünge



- ✓ Durch die Überdachung bietet der Wintergarten den Hennen auch bei schlechtem Wetter die Möglichkeit zusätzlichen Scharrraum zu nutzen.
- ✓ Ein Betonboden verhindert den unkontrollierten Nährstoffeintrag in den Boden.
- ✓ Die einfache und gründliche Reinigung des Wintergartens nach dem Durchgang sorgt für mehr Hygiene.
- ✓ Beschäftigungsangebote für die Tiere, wie beispielsweise Sandbadekisten oder unser PickPuck, der gleichzeitig auch den Schnabelabrieb fördert, können sowohl im Wintergarten als auch im Stall installiert werden (ausführliche Informationen finden Sie im Prospekt PickPuck).

Richtiges Beleuchtungskonzept für optimale Lichtverteilung im Stall

Ein maßgeschneidertes Beleuchtungskonzept trägt wesentlich zum Erfolg im Stall bei. Big Dutchman empfiehlt deshalb den Einsatz folgender stalltauglicher Beleuchtungskörper:

- 1 stromsparende LED-Flächenleuchte Zeus als Gangbeleuchtung, wahlweise mit unterschiedlichen LED Boards lieferbar, Quereinbau
- 2 BD-Wannenleuchte als Gangbeleuchtung

- 3 stromsparendes Lichtrohr FlexLED als Beleuchtung in der Anlage (Systemlicht)

Ein gut abgestimmtes Lichtprogramm ist die Voraussetzung dafür, dass die Hennen am Abend in der Voliere übernachten und nicht im Scharrraum. Deshalb sollte am Abend zuerst das Licht unter der Voliere ausgehen, dann die seitliche Gangbeleuchtung und zuletzt das Deckenlicht zusammen mit dem optionalen

Licht in der Anlage. Das trägt in erheblichem Maße dazu bei Bodeneier zu vermeiden. Außerdem finden die Hennen am Morgen sofort Futter, Wasser und das Nest.



LED-Flächenleuchte Zeus, dimmbar

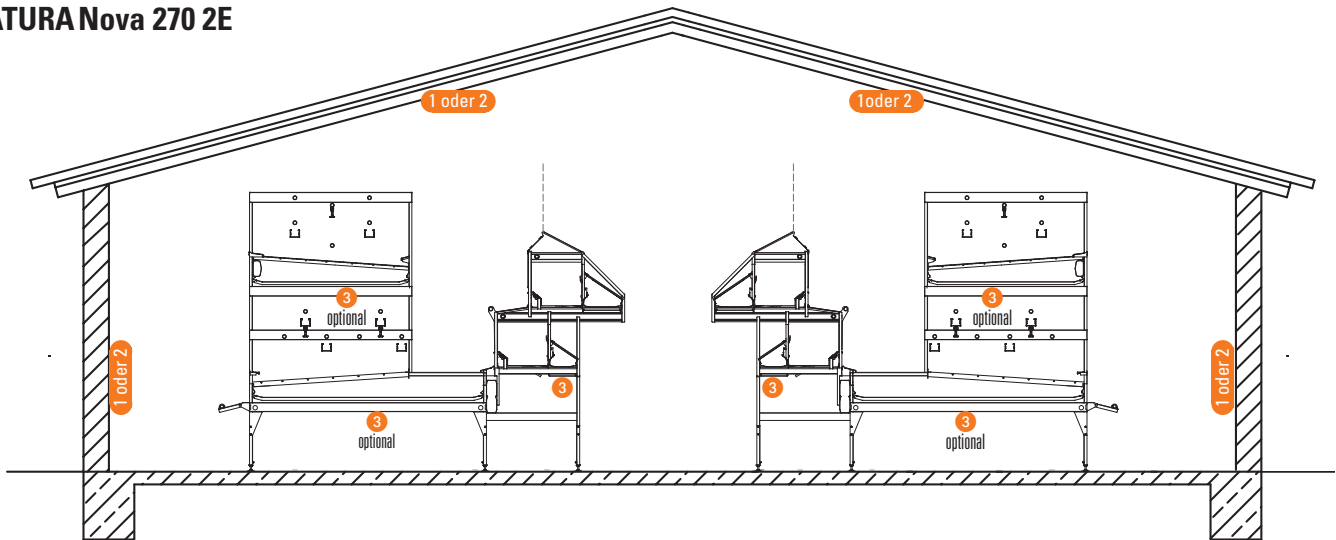


BD Wannenleuchte, dimmbar

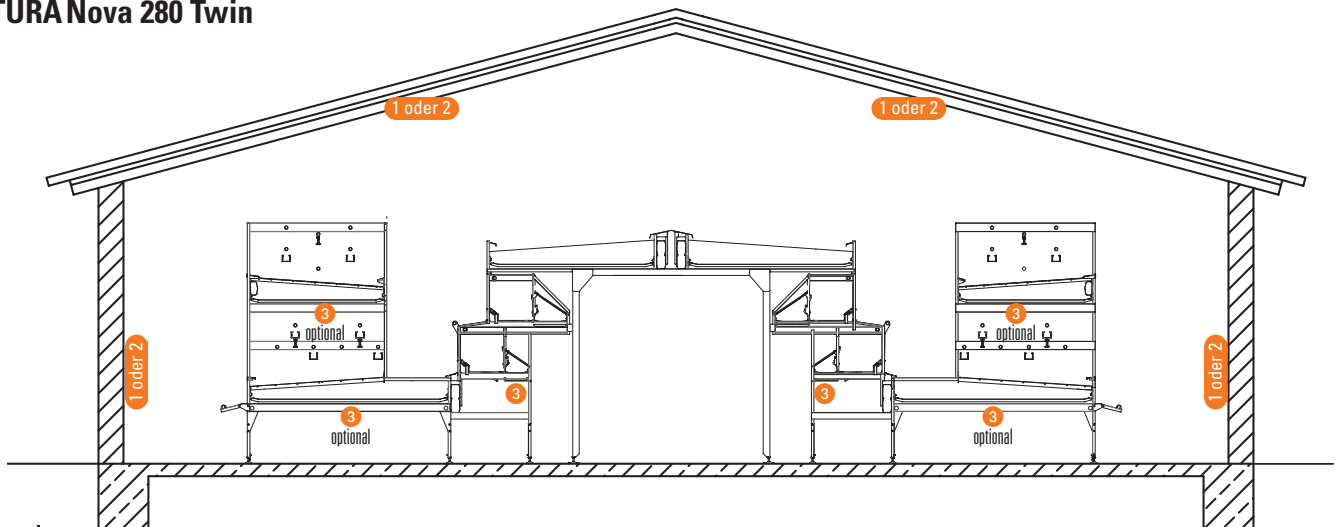


Lichtrohr FlexLED, dimmbar

NATURA Nova 270 2E



NATURA Nova 280 Twin



Passendes Ventilationskonzept für optimales Klima im Stall

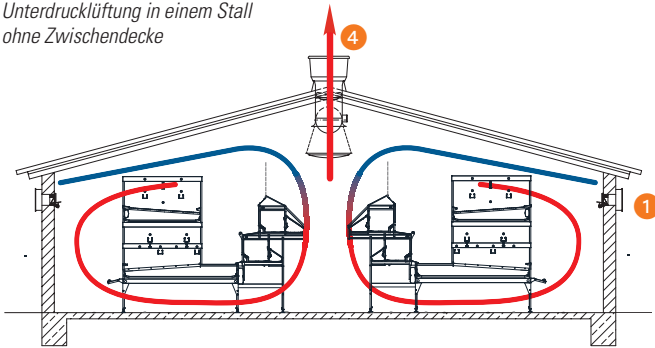
Ein passgenaues Ventilationskonzept trägt wesentlich zum Erfolg im Stall bei. Big Dutchman hat für jeden Kunden die richtige Lösung. Die folgenden Ventilationskonzepte für

Ställe mit und ohne Zwischendecke sorgen für ideale Klimabedingungen. Dabei kommen folgende Zu- und Abluftelemente zum Einsatz:

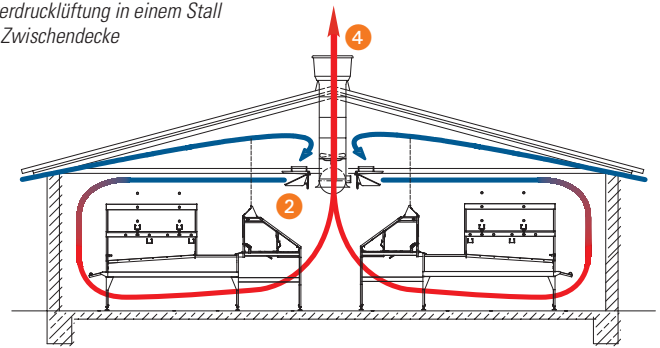
1 Wandventil CL 1200 oder CL 1900

- 2 Deckenventil CL 1540
- 3 Zuluftkamin FAC oder Fumus
- 4 Abluftkamin CL 600 oder CL 920
- 5 Wandventilator AirMaster

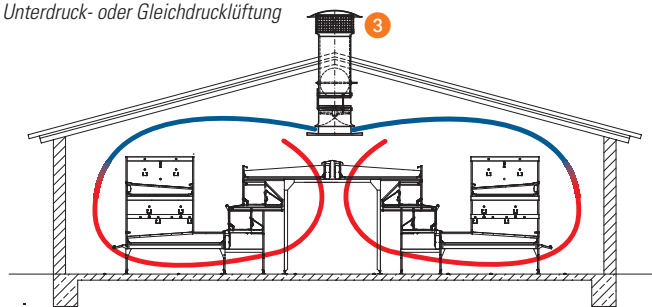
Unterdrucklüftung in einem Stall ohne Zwischendecke



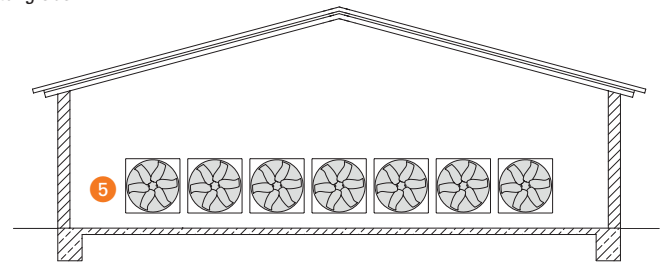
Unterdrucklüftung in einem Stall mit Zwischendecke



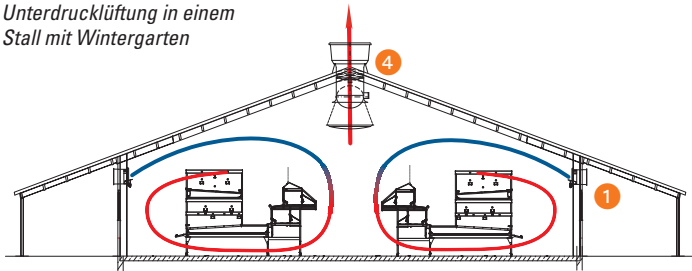
Unterdruck- oder Gleichdrucklüftung



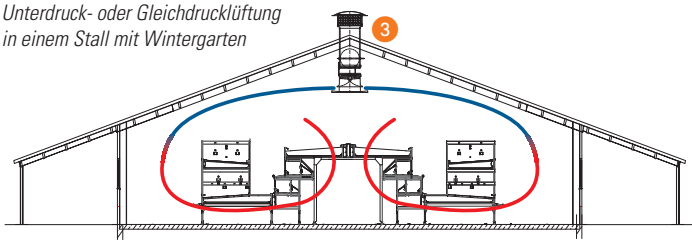
Abluftführung über den Stallgiebel



Unterdrucklüftung in einem Stall mit Wintergarten



Unterdruck- oder Gleichdrucklüftung in einem Stall mit Wintergarten



Neben dem Einsatz von Abluftkaminen können auch Wandventilatoren zum Einsatz kommen. Sie werden im hinteren Stallgiebel verbaut und ziehen die Luft längs durch den Stall. Diese als Tunnelventilation bezeichnete Lüftung ist vor allem im Sommer zusätzlich zu den Abluftkaminen zu empfehlen.

Bei Freilandhaltung lässt sich aufgrund der tagsüber geöffneten Auslaufklappen eine Unterdruckventilation nicht hundertprozentig realisieren. Hier ist die teilweise Gleichdrucklüftung eine Alternative. Die Zuluftkamine FAC oder Fumus werden auf dem Stalldach installiert. Die Abluftkamine im Giebel ziehen die Luft längs durch den Stall.



Big Dutchman

Europa, Mittlerer Osten & Afrika:
Big Dutchman International GmbH
 Postfach 1163 · 49360 Vechta, Deutschland
 Tel. +49(0)4447 801-0 · Fax -237
 big@bigdutchman.de
 www.bigdutchman.de

USA: Big Dutchman, Inc.
 Tel. +1 616 392 5981 · bigd@bigdutchmanusa.com
 www.bigdutchmanusa.com

Brasilien: Big Dutchman (Brasil) Ltda.
 Tel. +55 16 2108 5310 · bdbr@bigdutchman.com.br
 www.bigdutchman.com.br

Russland: 000 "Big Dutchman"
 Tel. +7 495 229 5161 · big@bigdutchman.ru · www.bigdutchman.ru

Asien-/Pazifikregion: BD Agriculture (Malaysia) Sdn. Bhd.
 Tel. +60 3 334 83 555 · bdasia@bigdutchman.com · www.bigdutchman.com

China: Big Dutchman (Tianjin) Livestock Equipment Co., Ltd.
 Tel. +86 10 6476 1888 · bdcnsales@bigdutchman.com
 www.bigdutchman.org.cn